

# ПАНЕЛЬ ARL-2022

- DIM/MIX/RGB/RGBW
- RF 2.4 ГГц
- DC 12–24 В



**ARL-2022-DIM**  
Арт. 029930



**ARL-2022-MIX**  
Арт. 032359



**ARL-2022-RGB**  
Арт. 029931



**ARL-2022-RGBW**  
Арт. 032360

## 1. ОСНОВНЫЕ СВЕДЕНИЯ

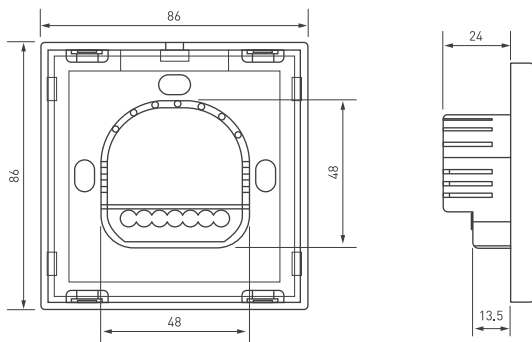
- 1.1. Панель предназначена для ШИМ (PWM)-управления светодиодной лентой, линейками и модулями с напряжением питания DC 12–24 В.
- 1.2. Управление пультами дистанционного управления серии SIRIUS.
- 1.3. Функция памяти. Запоминает состояние, установленное за 5 секунд до отключения питания. При включении питания восстанавливает последнее состояние.

## 2. ОСНОВНЫЕ ТЕХНИЧЕСКИЕ ХАРАКТЕРИСТИКИ

### 2.1. Общие параметры

Модель	ARL-2022-DIM	ARL-2022-MIX	ARL-2022-RGB	ARL-2022-RGBW
Артикул	029930	032359	029931	032360
Напряжение питания	DC 12–24 В			
Количество выходных каналов	4 канала		3 канала	4 канала
Максимальный выходной ток на канал	4 А			
Максимальная суммарная мощность нагрузки на канал	48 Вт (12 В) 96 Вт (24 В)			
Частота ШИМ	1800 Гц			
Стандарт связи (панель, пульт)	RF			
Частота сети	2.4 ГГц			
Степень пылевлагозащиты	IP20			
Диапазон рабочих температур окружающей среды	–20... +50 °С			
Габаритные размеры	86×86×33 мм			

### 2.2. Габаритные размеры



### 3. УСТАНОВКА, ПОДКЛЮЧЕНИЕ И УПРАВЛЕНИЕ

#### **⚠ ВНИМАНИЕ!**

Во избежание поражения электрическим током, перед началом всех работ отключите электропитание. Все работы должны проводиться только квалифицированным специалистом.

- 3.1. Извлеките устройство из упаковки и убедитесь в отсутствии механических повреждений.
- 3.2. Аккуратно отделите суппорт от панели, как показано на рисунке 1.
- 3.3. Подключите устройство согласно схемам на рисунках 2–5.
- 3.4. Убедитесь, что схема собрана правильно, и провода нигде не замыкаются.
- 3.5. Включите питание системы.
- 3.6. Закрепите суппорт в установочной коробке и соберите панель в обратном порядке.
- 3.7. В случае необходимости привяжите пульт дистанционного управления к панели.

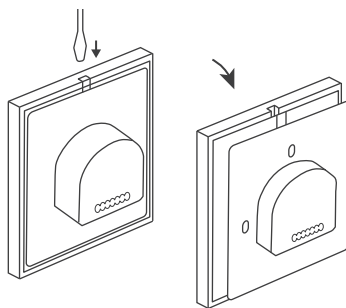


Рисунок 1. Отделение суппорта от панели

**Примечание.** Способ привязки к панели зависит от модели пульта управления. Более подробную информацию смотрите в инструкции к пульта или панели управления.

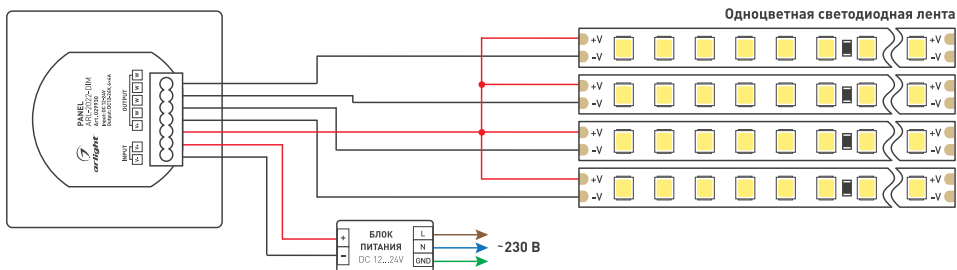


Рисунок 2. Пример схемы подключения панели ARL-2022-DIM

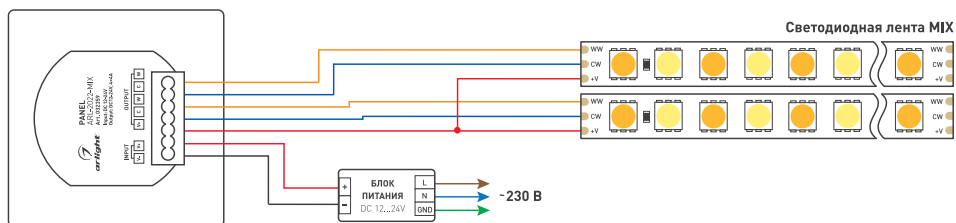


Рисунок 3. Пример схемы подключения панели ARL-2022-MIX

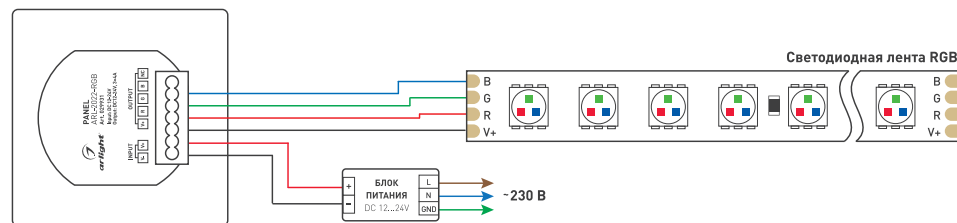


Рисунок 4. Пример схемы подключения панели ARL-2022-RGB

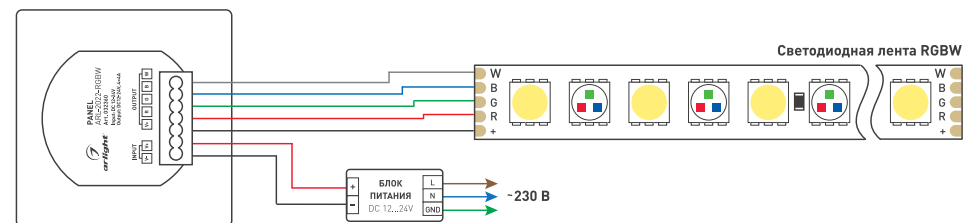


Рисунок 5. Пример схемы подключения панели ARL-2022-RGBW



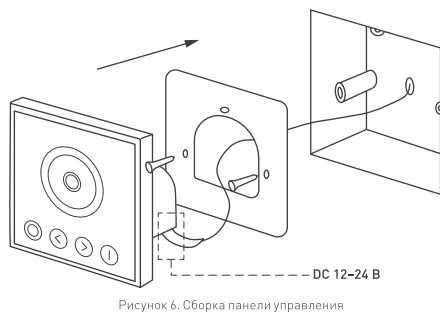


Рисунок 6. Сборка панели управления

### 3.8. Проверьте работу оборудования

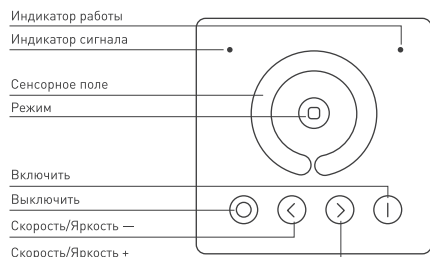


Рисунок 7. Назначение кнопок на панелях управления ARL-2022-DIM, ARL-2022-MIX, ARL-2022-RGB

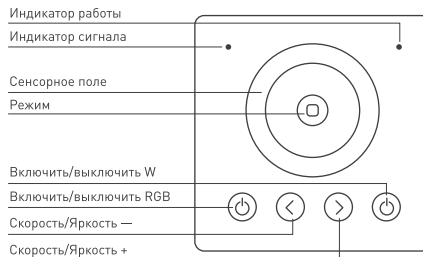


Рисунок 8. Назначение кнопок на панели управления ARL-2022-RGBW

## 4. ОБЯЗАТЕЛЬНЫЕ ТРЕБОВАНИЯ И РЕКОМЕНДАЦИИ ПО ЭКСПЛУАТАЦИИ

### 4.1. Соблюдайте условия эксплуатации оборудования:

- эксплуатация только внутри помещений;
- температура окружающего воздуха от  $-20$  до  $+50$  °C;
- относительная влажность воздуха не более 90% при  $+20$  °C, без конденсации влаги;
- отсутствие в воздухе паров и примесей агрессивных веществ (кислот, щелочей и пр.).

### 4.2. Не допускаются установка вблизи нагревательных приборов или горячих поверхностей.

### 4.3. Не допускайте попадания воды или воздействия конденсата на устройство.

### 4.4. Перед включением системы убедитесь, что схема собрана правильно, соединения выполнены надежно, замыкания отсутствуют. Замыкание в проводах может привести к отказу оборудования.

### 4.5. Возможные неисправности и методы их устранения

Неисправность	Причина	Метод устранения
Управление светодиодной лентой не происходит или выполняется некорректно	Нет контакта в соединениях	Проверьте все подключения
	Обрыв или замыкание в проводах	Проверьте линию и устраните неисправность
Неравномерное свечение	Значительное падение напряжения на конце ленты при подключении с одной стороны	Подайте питание на второй конец ленты
	Недостаточное сечение соединительного провода	Рассчитайте требуемое сечение и замените провод
	Длина последовательно соединенной ленты более 5 м	Уменьшите длину последовательно соединенной ленты, соедините отрезки параллельно
Панель не включается	Отсутствует или несоответствующее напряжение питающей сети	Проверьте и приведите в соответствие с номинальным питающее напряжение

## 5. ТРЕБОВАНИЯ БЕЗОПАСНОСТИ

### 5.1. Конструкция изделия удовлетворяет требованиям электро- и пожарной безопасности по ГОСТ 12.2.007,0-75.

### 5.2. Монтаж оборудования должен выполняться квалифицированным специалистом с соблюдением всех требований техники безопасности.

### 5.3. Внимательно изучите инструкцию по монтажу и установке и неукоснительно следуйте всем требованиям и рекомендациям.

### 5.4. Перед монтажом убедитесь, что все оборудование обесточено.

### 5.5. Если при включении изделие не заработало должным образом, воспользуйтесь таблицей возможных неисправностей.

Если самостоятельно устранить неисправность не удалось, обесточьте изделие и свяжитесь с поставщиком.

## 6. ГАРАНТИЙНЫЕ ОБЯЗАТЕЛЬСТВА

### 6.1. Изготовитель гарантирует соответствие изделия требованиям действующей технической документации и обязательным требованиям государственных стандартов.

- 6.2. Гарантийный срок изделия — 36 месяцев с даты передачи потребителю, если иное не предусмотрено договором. Если дату передачи установить невозможно, гарантийный срок исчисляется с даты изготовления изделия.
- 6.3. В случае выхода изделия из строя потребитель вправе предъявить требования в течение гарантийного срока при наличии товарного или кассового чека, а также отметки о продаже в паспорте изделия.
- 6.4. Требования предъявляются по месту приобретения изделия.
- 6.5. Гарантийные обязательства не распространяются на изделия, имеющие механические повреждения или признаки нарушения потребителем правил хранения, транспортирования или эксплуатации.
- 6.6. Производитель вправе вносить в конструкцию изделия и встроенное программное обеспечение (прошивку) изменения, не ухудшающие качество изделия и его основные параметры.
- 6.7. Расходы на транспортировку вышедшего из строя изделия оплачиваются потребителем.

## 7. ТРАНСПОРТИРОВАНИЕ И ХРАНЕНИЕ

- 7.1. Размещение и крепление в транспортных средствах упакованных изделий должны обеспечивать их устойчивое положение, исключать возможность ударов друг о друга, а также о стенки транспортных средств.
- 7.2. После транспортировки при отрицательных температурах, перед включением, изделие должно быть выдержано в упаковке в нормальных условиях не менее 6 часов.
- 7.3. Изделия должны храниться в сухом помещении в заводской упаковке при температуре окружающей среды от 0 до +50 °С и влажности не более 70% при отсутствии в воздухе паров кислот, щелочей и других агрессивных примесей.

## 8. КОМПЛЕКТАЦИЯ

- 8.1. Панель — 1 шт.
- 8.2. Паспорт и краткая инструкция по эксплуатации — 1 шт.
- 8.3. Упаковка — 1 шт.

## 9. СВЕДЕНИЯ ОБ УТИЛИЗАЦИИ

- 9.1. По истечении срока службы (эксплуатации) изделие не представляет опасности для жизни, здоровья людей и окружающей среды.
- 9.2. Утилизация осуществляется в соответствии с требованиями действующего законодательства.

## 10. СВЕДЕНИЯ О РЕАЛИЗАЦИИ И СЕРТИФИКАЦИИ

- 10.1. Цена изделия договорная, определяется при заключении договора.
- 10.2. Предпродажной подготовки изделия не требуется.
- 10.3. Изделие сертифицировано согласно ТР ТС. Информация о сертификации нанесена на упаковку.

## 11. ИНФОРМАЦИЯ О ПРОИСХОЖДЕНИИ ТОВАРА

- 11.1. Изготовлено в КНР.
- 11.2. Изготовитель/Manufacturer: «Санрайз Холдингз (ГК) Лтд» [Sunrise Holdings (HK) Ltd].  
Офис 901, 9 этаж, «Омега Плаза», 32, улица Дундас, Коулун, Гонконг, Китай.  
Unit 901, 9/F, Omega Plaza, 32 Dundas Street, Kowloon, Hong Kong, China
- 11.3. Импортёр: ООО «Арлайт РУС», адрес: 101000, г. Москва, Уланский пер., д. 22, стр. 1, пом. I, этаж 5, офис 501.
- 11.4. Дату изготовления см. на корпусе устройства или упаковке.

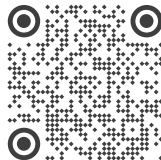
## 12. ОТМЕТКА О ПРОДАЖЕ

Модель: \_\_\_\_\_

Дата продажи: \_\_\_\_\_

Продавец: \_\_\_\_\_ МП

Потребитель: \_\_\_\_\_



Более подробная информация об изделии представлена на сайте [artlight.ru](http://artlight.ru)



ТР ТС 020/2011

Дополнение к артикулу в скобках, например, (1), (2), (B) означает наличие модификаций товара. Модификации отличаются незначительными улучшениями, не влияющими на основные свойства, параметры и внешний вид товара. Допускается прямая замена модификаций на основной артикул или наоборот без каких-либо условий.

